



*Heat Perfector*

*Warmtepomp voor Zwembaden CE*

## **INSTALLATIEHANDLEIDING**

Modellen PT4, PT6, en PT8



**De instructies in deze handleiding zijn bestemd voor personen die over de nodige kwalificaties of ervaring beschikken om warmtepompen te installeren**

**Voor meer informatie, contacteer de Pollet Pool Group**

## GEBRUIKTE LABELS IN DE HANDLEIDING



Deze handleiding bevat allerlei uitroeptekens, die gevolgd worden door een andere beschrijving. DANGER is de meeste ernstige veiligheidswaarschuwing, WARNING is een normale veiligheidswaarschuwing, en CAUTION is een veiligheidswaarschuwing van lichtere aard.

Een voorbeeld van een veiligheidswaarschuwing:



**Een te grote hoeveelheid van chemicaliën in het zwembad of de spa kan de warmtepomp beschadigen. Voeg geen chemicaliën toe via de skimmer.**

## PUBLIEK

Deze handleiding is geschreven om de installateur te informeren omtrent de correcte installatie en afstelling van de warmtepomp, en om de eigenaar-bediener te informeren omtrent de eigenschappen, de werking, de veiligheidsvoorschriften, en het onderhoud van de pomp.

## GARANTIE (zie bijgevoegde garantiekaart)

Opdat de garantie van toepassing zou kunnen zijn, dienen alle reparaties of technische interventies te worden uitgevoerd door personen of firma's die goedgekeurd zijn door Pollet Pool Group.

# *Perfectemp® Warmtepomp voor Zwembaden*

## **INSTALLATIEHANDLEIDING**

### **INHOUD**

Inleiding .....	1
I. Installatie .....	1
II. Elektrische aansluitingen .....	2
III. Hydraulische aansluitingen .....	2
IV. Controle- en indicatielampen .....	3
V. Opstart en controle .....	4
VI. Seizoensopstart en jaarlijkse controle .....	5
VII. Bescherming tegen vorst .....	6
VIII. Stilleggen van de warmtepomp in de zomer .....	6
IX. Meest voorkomende problemen .....	7
X. Onderhoudsinstructies .....	8
Aansluitschema's .....	9

## Inleiding



Deze warmtepomp voor zwembad/spa is een elektromechanisch toestel dat een koelvloeistof onder druk bevat in een gesloten circuit. De eerste 24h na de installatie mag de warmtepomp niet in werking worden gezet, aangezien de koelvloeistof zich eerst moet kunnen stabiliseren binnenin het toestel. Alleen getrainde en gekwalificeerde technici mogen de installatie verzorgen of onderhouden. Zonder de nodige training of kennis kan iedere installatie- of reparatiepoging leiden tot ernstige ongevallen, zelfs met de dood tot gevolg.

Deze handleiding bevat belangrijke informatie over het gebruik, het onderhoud, de chemische voorwaarden en de installatie van de warmtepomp. Een goede installatie en opstart van het toestel zorgt ervoor dat u nog meer kunt genieten van de voordelen van een warmtepomp. De warmtepomp is heel economisch en efficiënt, en werd speciaal ontwikkeld voor het verwarmen van zwembaden en spas. Qua design en werking lijkt het toestel sterk op een huishoudelijk airconditioning systeem. De warmtepomp is uitgerust met een hermetische motor/compressor die warmte opneemt uit de omgeving en afgeeft aan het circulerende zwembadwater.

Net zoals alle andere modellen van warmtepompen voor zwembaden of spas, bvb. de modellen die werken met gas of stookolie, kenmerkt een warmtepomp zich door haar lage verwarmingscapaciteit uitgedrukt in BTU/h. Daarom zal de pomp gedurende een langere periode moeten werken om het gewenste resultaat te bekomen. In bepaalde gevallen zal de pomp zelfs 24h per dag dienen te werken. Dit mag echter geen zorg zijn voor de eigenaar, want de pompen werden ontwikkeld om continu te werken. Zelfs al werkt de pomp bijna onafgebroken, dan nog is de exploitatiekost veel goedkoper dan die voor toestellen die werken met fossiele brandstoffen.

Het zwembad wordt best afgedekt met een zeil tijdens de nacht en tijdens de periodes dat het zwembad niet wordt gebruikt. Hierdoor blijft de verdamping, de belangrijkste oorzaak van warmteverlies, minimaal en kan u de totale exploitatiekosten beperken. Tijdens warmere periodes is het mogelijk dat de cover enkel 's nachts nodig is.

## I. Installatie



**Installeer het toestel nooit binnen een afstand van 1 meter van verwarmingstoestellen op basis van fossiele brandstoffen. De luchtopname aan de zijkant van de warmtepomp kan het verbrandingsproces van andere toestellen verstoren, wat kan leiden tot schade of lichamelijk letsel.**

- Installeer de pomp op een vlakke en stevige ondergrond, bij voorkeur een ondergrond in steen of beton. De afmetingen van de voetplaat moet minstens 90 x 90 cm bedragen.
- **Installeer de 4 isolerende rubberen voetjes onder de 4 hoeken van het toestel om de vibratie en de geluidstransmissie via de grond te verminderen.**



**Het draagvlak van de pomp moet voldoende van de grond verwijderd zijn om te allen tijde contact met stilstaand water te vermijden.**

De locatie van de pomp is belangrijk om de installatiekosten zo laag mogelijk te houden, om de werking van de pomp te optimaliseren, en om er gemakkelijk bij te kunnen in geval van onderhoud of reparaties.

- Iedere zijde van de warmtepomp moet zich op minstens 30 cm bevinden van omliggende muren, leidingen of andere obstructies die de luchtopname en de toegang tot het toestel kunnen bemoeilijken.
- Het toestel werd ontwikkeld om te worden opgesteld in de buitenlucht en mag zeker niet worden geïnstalleerd in een afgesloten ruimte zoals een tuinhuis of een garage, tenzij er voldoende ventilatie is voorzien voor voldoende luchtaanvoer. Als de koude lucht die wordt afgestoten opnieuw in het systeem terecht komt, vermindert de verwarmingscapaciteit van het toestel aanzienlijk.
- Alle modellen geven de koude lucht verticaal af en werken daardoor stiller. De lucht verlaat het toestel via de bovenste rooster. Tot minstens 2,5 m boven de warmtepomp mag er zich niets bevinden dat de luchtuitstoot zou kunnen belemmeren. Installeer het toestel nooit onder een afdek of car-port.
- Het toestel dient zo dicht mogelijk bij de bestaande zwembadpomp en filter te worden geplaatst.
- Als het toestel ergens wordt geplaatst waar het kan vriezen, dient het water van het systeem te worden afgelaten om vorstschade te vermijden. Zie hoofdstuk VII, Bescherming tegen vorst.

## II. Elektrische aansluitingen

Kijk naar het plaatje onder het controlepaneel om de exacte stroomsterkte te kennen van elk toestel. Alle elektrische aansluitingen dienen te gebeuren volgens de lokaal van kracht zijnde wetgevingen.

De aansluitingen voor de stroomtoevoer bevinden zich achter het controlepaneel. Verwijder het het controlepaneel om de elektrische bedrading bloot te leggen.

Kijk naar het elektrisch aansluitingsschema achteraan de handleiding en voor het controlepaneel om te zien hoe de aansluitingen dienen te gebeuren. De stroomingang op het toestel gebeurt via een gat onderaan het controlepaneel.

Opmerking: Let erop dat alle elektrische aansluitingen op een veilige manier uitgevoerd worden.

## III. Hydraulische aansluitingen



**De ingang en de uitgang van de warmtepomp zijn niet verwisselbaar.  
De verbinding dient steeds te gebeuren zoals hieronder wordt beschreven.**

1. Sluit de warmtepomp aan op de terugloopleiding tussen de filter en het zwembad. Zie ook de tekening achteraan.
2. Verbind de uitgang van de filter met de verbinding "WATER IN" aan de onderkant vooraan het toestel.
3. Verbind de verbinding "WATER OUT" met de leiding die naar het zwembad loopt. De diameter van de in- en uitgang zijn in 2" (5.1 cm).

Het leidingwerk tussen de warmtepomp en de algemene leiding mag vervaardigd zijn uit PVC of zelfs uit flexibels, maar de diameter moet minstens even groot zijn als de diameter van de algemene leiding.

4. In gebieden waar het kan vriezen (en bij voorkeur overal) moet een bolkraan geïnstalleerd worden op de in- en uitgang. Dit maakt het eenvoudiger om de pomp te onderhouden en om het water af te laten.
5. Als alle hydraulische verbindingen klaar zijn, activeer de zwembadpomp en controleer eventuele lekken.

Automatische doseerpompen mogen nooit geïnstalleerd worden vóór de warmtepomp. Een slechte installatie van dergelijke pompen kan leiden tot serieuze beschadiging van de warmtepomp. Het wordt tevens aangeraden een debietklep te installeren.

#### **IV. Controle- en indicatielampen**

Uw warmtepomp is uitgerust met verschillende veiligheidsvoorzieningen en indicators die zorgen voor een veilige en betrouwbare werking.

**Drukschakelaar:** voorkomt de werking van de warmtepomp als de zwembadpomp niet werkt. Het toestel vereist een minimum druk van 0.34 bar (5 psi).

**Controle van de watertemperatuur:** de temperatuur van het zwembadwater of het water in de spa wordt gecontroleerd door de thermostaat van de warmtepomp die zich op het controlepaneel van het toestel bevindt. De cover van het controlepaneel is uitgerust met 1 schakelaar en 2 thermostaten, de ene om de temperatuur in te stellen van een spa, de andere voor de temperatuur van een zwembad. De schakelaar kan gebruikt worden voor een optioneel extern controlesysteem, of om over te schakelen tussen de twee thermostaten.

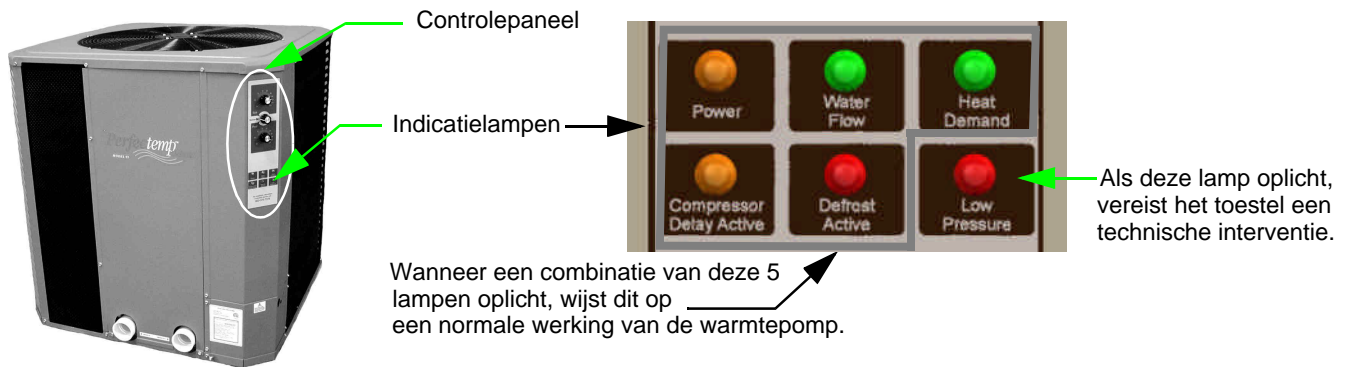
**Opmerking: de warmtepomp kan niet werken als er werd gekozen voor de remote-positie (extern controlesysteem) terwijl er geen extern controlesysteem is aangesloten.**

**Vorst-schakelaar:** zorgt ervoor dat de warmtepomp niet meer kan werken als de temperatuur van de omgevingslucht daalt onder een bepaald minimum (ongeveer 5°C).

**Delay timer:** zorgt ervoor dat de compressor geen te korte cycli kan hebben, waardoor de motor/compressor beschadigd kan worden. Als het systeem stil heeft gelegen, dan verhindert deze delay timer de opstart van de compressor gedurende ongeveer 5 minuten. Als er geen werking was door een stroomonderbreking, zal deze tijd 6 tot 8 minuten bedragen.

**Low pressure-controle van de koelvloeistof:** legt de compressor stil als er te weinig druk is op de koelvloeistof door een slechte werking of doordat de koelvloeistof verdwenen is.

**Indicatielampen:** Er bevinden zich 6 indicatielampen op het controlepaneel van het toestel.



- **Power (stroom)** (geelbruine lamp): wanneer deze lamp oplicht, staat het toestel onder stroom.  
**Opmerking: de warmtepomp kan niet werken als er werd gekozen voor de remote-positie (extern controlesysteem) terwijl er geen extern controlesysteem is aangesloten.**
- **Water Flow (waterdebiet)** (groene lamp): wanneer de lamp brandt, wijst dit op een normaal waterdebiet.
- **Heat Demand (vraag voor verwarming)** (groene lamp): wanneer de lamp oplicht, betekent dit dat de huidige watertemperatuur lager is dan de gewenste watertemperatuur.
- **Compressor delay active (activatie van de vertraging op de compressor)** (geelbruine lamp): als deze lamp brandt *in normale omstandigheden*, is de vertraging op de compressor in werking gezet. De schroef blijft verder draaien, maar de compressor is uitgeschakeld gedurende 6 tot 8 min.
- **Defrost active (beveiliging tegen vorst)** (rode lamp): als deze lamp brandt, is de beveiliging geactiveerd. Deze beveiliging begint te werken als er zich ijs begint te vormen op de buitenwand. De schroef blijft verder werken, maar de compressor werkt niet (geen opwarming) tot het weer verbetert.
- **Low pressure (lage druk)** (rode lamp): als deze lamp brandt, wijst dit op een probleem binnenin het koelcircuit. Er is vervolgens altijd een technische interventie vereist. Bel naar uw leverancier.

## V. Opstart en Controle

1. Controleer of de "**Power**"-lamp oplicht en of de pomp werkt en correct circuleert.
2. Controleer of de schakelaar voor het controlepaneel niet in de "**Remote**"-positie staat. Zie figuur.
3. Zet de controleschakelaar in de positie "**Pool**" (zwembad) of "**Spa**" om het systeem in werking te zetten, en zet de temperatuur op de thermostaat hoger dan de huidige watertemperatuur. Op dit ogenblik moeten de 2 groene lampen oplichten. De schroef en de compressor moeten gelijktijdig opstarten en werken.

**Opmerking: de warmtepomp kan niet werken als er werd gekozen voor de remote-positie (extern controlesysteem) terwijl er geen extern controlesysteem is aangesloten.**



Spa thermostaat

Pool/Spa schakelaar

Pool thermostaat

4. Laat de warmtepomp een paar minuten werken zodat de druk binnenin het systeem zich kan stabiliseren en zodat de temperatuur van de verschillende componenten zich kan normaliseren.

5. Let erop dat de temperatuur die afgegeven wordt door het toestel een 5-tal graden kouder is dan de temperatuur die wordt opgenomen.

## Seizoensopstart of jaarlijkse controle

**Opmerking:** Aan het begin van het seizoen of wanneer u de temperatuur van het water met meerdere graden naar boven wil brengen, is het mogelijk dat de pomp en de warmtepomp gedurende meerdere dagen onafgebroken zullen moeten blijven werken. Gedurende de zomermaanden kan de werking beperkt worden tot een aantal uren per dag of zelfs geen werking.

1. Verwijder alle bladeren, dennennaalden, enz... uit de verdamper. Reinig deze door een matige oplossing van water met huishoudelijke vloeibare zeep aan te brengen.
2. Spoel de verdamper af met een tuinslang. Gebruik nooit een hogedrukreiniger.
3. Doe een tegenspoeling of een reiniging van de zwembadfilter. Indien nodig, reinig de mand in de skimmer en de voorfilter van de pomp.
4. Zorg ervoor dat alle kleppen in de goede positie staan, zodat het water door het toestel kan stromen.

**Opmerking:** Als de zwembadpomp en de warmtepomp stilvallen voordat de gewenste temperatuur is bereikt, dienen de werktijden van beiden verlengd te worden. U doet dit door een langere tijd in te stellen op het uurwerk of door de pomp manueel verder te laten werken met behulp van de manuele knop. Aangezien de capaciteit en de efficiëntie van de warmtepomp hoger zijn bij hogere omgevingstemperaturen, is het sterk aangeraden om de pomp vooral te laten werken tijdens de uren dat er daglicht is, omdat het normaal gezien dan ook warmer zal zijn.

## VI. Stilleggen van de warmtepomp in de zomer

Als u van plan bent om de warmtepomp niet te gebruiken gedurende de zomermaanden, dan doet u het volgende:

1. Op het controlepaneel, zet u de schakelaar op "**Remote**" (Off).
2. Onderbreek de stroomtoevoer naar de warmtepomp.
3. Laat alle kleppen in de positie staan zoals voordien tenzij er bijkomende watercirculatie gewenst is. Let erop dat er STEEDS een gedeelte van het water blijft stromen door de warmtepomp.
4. **BELANGRIJK:** Vergeet de kleppen niet terug juist te zetten, voor u opnieuw wenst te verwarmen. Zoniet zal de warmtepomp niet goed werken.



## VII. Bescherming tegen vorst

Als de warmtepomp geïnstalleerd is op een plaats waar het kan vriezen, dan is het zeer belangrijk dat de waterleiding niet kan bevriezen. Net zoals dit het geval is voor de leidingen van de pomp en de filter.

### Het laten leeg lopen van de warmtepomp

1. Onderbreek de stroomtoevoer naar de warmtepomp of zet de schakelaar op OFF.
2. Op het controlepaneel zet u de controleschakelaar op "**Remote**" (OFF).
3. Zet de zwembadpomp af (OFF), sluit de externe afsluitkranen en verwijder de 2 interne rioolstoppen. Gebruik eventueel een luchtcompressor om het water te verwijderen uit de bypass en de warmtewisselaar.
4. Laat de rioolstoppen open totdat u het toestel weer opstart in de lente.
5. Dek de warmtepomp af met een waterdicht zeil.

### Blijvende werking van de pomp

In sommige regio's (in principe niet in België of Nederland) is het mogelijk vorstschade te vermijden door de warmtepomp te laten werken tijdens de vorstperiodes. Dit zorgt wel voor een veel hogere werkingskost. Als de stroom bovendien zou uitvallen tijdens een dergelijke periode, moet het water toch afgelaten worden van de warmtepomp om ernstige vorstschade te vermijden.


## VIII. Onderhoud


**Opmerking: De FABRIKANT van de warmtepomp IS NIET VERANTWOORDELIJK voor wijzigingen die tijdens het onderhoud worden aangebracht.**

De volgende onderhoudsprocedures zijn aangewezen om een blijvende en betrouwbare werking van de warmtepomp te verzekeren. Onderhoud moet op regelmatige tijdstippen gebeuren om te voorkomen dat het systeem stilvalt of dat er rendementsverlies zou optreden.

**A. Reinigen van alle luchtkanalen** - Het is enorm belangrijk dat de lucht vrij kan bewegen langs al de kanaaltjes die aanwezig zijn op de warmtepomp. Daarom moet de pomp gereinigd worden zodra er vuil op zit.


1. 

 <b>WARNING</b>	Shut OFF electricity to the heat pump.
--	--
2. 

 <b>CAUTION</b>	U reinigt de kanaaltjes het best met een tuinslang. Vermijd echter water onder hoge druk, zoniet zult u de kanaaltjes beschadigen.
--	--

**B. Reinigen van de cabinet (omhulsel)** - Het omhulsel van de warmtepomp is ontwikkeld voor een buitenopstelling en vereist geen bijzondere aandacht. Als u dit wenst, kunt u ook het omhulsel regelmatig reinigen.

1. 

 <b>WARNING</b>	Shut OFF electricity to the heat pump.
--	--
2. Reinig het omhulsel met water en zeep.

**C. Afvoer van condensatiewater** - De warmtepomp neemt de vochtigheid weg uit de lucht tijdens de passage door de pomp. Dit is vergelijkbaar met een gekoeld drankje dat tijdens een warme dag buiten genuttigd wordt en begint te "zweeten". Dit condensatiewater verdwijnt uit het toestel via de onderkant.

1. Controleer altijd bij iedere onderhoudsbeurt of de openingen voor het condensatiewater niet verstopt zitten met vuil of afval.
2. Als er te veel water wegloopt vanonder de warmtepomp, dan kunt u er eventueel opvangbakjes onder monteren.

## **IX. Meest voorkomende problemen**

Als de warmtepomp niet werkt of het zwembadwater niet opwarmt, dan geven de indicatielampen op het voorste controlepaneel belangrijke informatie over wat er precies verkeerd loopt. Kijk altijd eerst naar deze lampjes voor u belt voor een onderhoud. Aan de telefoon geeft u door welke lampen oplichten en welke niet. Dikwijls zal de onderhoudstechnicus het probleem al kunnen oplossen zonder zich te moeten verplaatsen.

### **A. HET TOESTEL WERKT WEL, MAAR WARMT HET WATER NIET OP.**

- Stroomt het water op een normale manier door het toestel? Controleer het volledige watersysteem op verstoppingen. Bvb de filter is vuil, of voorfilter van de pomp is verstopt...
- Is de lucht die door warmtepomp wordt uitgestoten +/- 5°C kouder dan de opgenomen lucht? Zo ja, dan neemt het toestel warmte op uit de omgeving en geeft ze deze af aan het zwembadwater.
- Zijn de verdamper en de interne koperen leidingen aan het "zweeten"? Dit is ook het bewijs dat er warmte wordt opgenomen. Als de lucht zeer fris is en er een lage vochtigheid is, dan is dit "zweeten" niet altijd zeer duidelijk.
- Hoe lang heeft de warmtepomp al gewerkt? Tijdens het begin van het seizoen en bij koudere temperaturen, is er soms een week nodig om de temperatuur van het zwembadwater op een aanvaardbaar niveau te brengen. In normale omstandigheden, zijn er 4 dagen nodig.

Hoeveel uur per dag werkt de warmtepomp? **Denk eraan dat de warmtepomp enkel werkt als de zwembadpomp ook werkt.** Wijzig de instelling van het uurwerk zodat de pomp gedurende 24h per dag kan werken. Als de gewenste temperatuur eenmaal is bereikt, keert u terug naar de vorige afstelling van 8 tot 10 uur per dag.

**Opmerking: Als de zwembadpomp en de warmtepomp stilvallen voordat de gewenste temperatuur is bereikt, dienen de werktijden van beiden verlengd te worden. U doet dit door een langere tijd in te stellen op het uurwerk of door de pomp manueel verder te laten werken met behulp van de manuele knop. Aangezien de capaciteit en de efficiëntie van de warmtepomp hoger zijn bij hogere omgevingstemperaturen, is het sterk aangeraden om de pomp vooral te laten werken tijdens de uren dat er daglicht is, omdat het normaal gezien dan ook warmer zal zijn.**

- Kan de lucht niet vrij door het toestel stromen? Beperkingen zoals vuiligheid, hoog gras, enz... zullen het rendement van het toestel negatief beïnvloeden.
- Is het zwembad uitgerust met een afdekking? Niet afgedekte zwembaden kunnen 's nachts meer dan 5°C aan temperatuur afkoelen. Met een afdekking blijft dit beperkt tot +/- 2°C. Zonder afdekking kan alle opgebouwde warmte tijdens de dag opnieuw verloren gaan 's nachts.
- Is één van de volgende zaken gebeurd die kan leiden tot een hoger temperatuursverlies: veel wind, waternival, tegenstroomsystemen, regen, passage van water door de zonnepanelen 's nachts.

## B. HET TOESTEL WERKT NIET

- Brandt de "**Power**" lamp op het controlepaneel? Indien niet, dan kan de stroomtoevoer onderbroken zijn. Zet de schakelaar op OFF en daarna onmiddellijk terug op ON. *Voor u belt voor een onderhoud, let erop dat de stroomtoevoer altijd in orde is.*
- Is de thermostaat correct afgesteld? Controleer of de watertemperatuur correct is afgesteld op de thermostaat en dat deze *hoger* is dan de huidige watertemperatuur.

*De drie lampen lichten op dit moment op en de ventilator begint te werken.*

- Brandt de "**Water Flow**" lamp? Deze lamp gaat uit als er te weinig water door de warmtepomp stroomt. Een slechte positie van de kleppen of een vuile filter kan het debiet kan een goede werking onmogelijk maken. Als deze lamp oplicht, wijst dit op een normaal waterdebiet. Als de lamp uit is, maar u een voldoende debiet vaststelt aan de uitgang naar het zwembad, controleer dan de programmatie of kleppen.
- Hebt u 6 minuten gewacht? Als de warmtepomp gewerkt heeft en vervolgens stopte met werken voor om het even welke reden, moet u 6 minuten wachten voor u het toestel opnieuw kan opstarten.
- Brandt de "**Heat Demand**" lamp? Indien niet, dan is de temperatuur ingesteld op de thermostaat niet hoger dan de temperatuur van het zwembadwater. Verhoog de temperatuur op de thermostaat.

## C. DE CONDENSATIE LIJKT OVERMATIG

De eigenaars zijn dikwijls van mening dat de warmtepomp lekt, terwijl het enkel om condensatiewater gaat. Om te controleren of de vloeistof condensatiewater is en niet uit de warmtepomp zelf lekt:

- a. Gebruik de testkit van het zwembad om te bevestigen dat er geen chloor in het water aanwezig is. *Of,*
- b. Zet de warmtepomp uit terwijl u de filterpomp verder laat werken. Als het water blijft lekken, dan bevestigt dit dat het enkel gaat om condensatiewater.

## X. Onderhoudsinstructies

Bepaal of het probleem moet opgelost worden:

- onder garantie (toestel is minder dan 5 jaar oud)
- buiten garantie (toestel is ouder dan 5 jaar).

**Opmerking: de fabrikant is niet verantwoordelijk voor aanpassingen tijdens het onderhoud.**

### STROOMTOEVOER

- Let erop dat de stroom nergens onderbroken wordt door een schakelaar.
- Als de "**Power**" lamp niet oplicht, contacteer dan uw installateur, want het probleem zal hoogstwaarschijnlijk de tussenkomst van een gekwalificeerde elektricien vereisen.

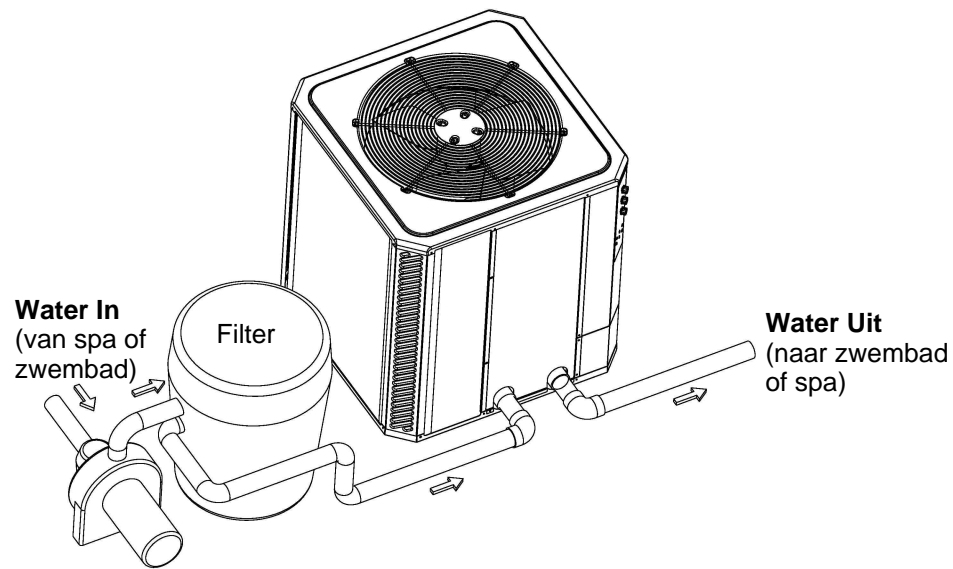
### WATERDEBIET

- Zorg dat de filter voldoende proper is en voldoende debiet laat passeren.
- Let erop dat alle kleppen goed gepositioneerd zijn.
- Als de "**Water Flow**" op het controlepaneel niet oplicht en er toch water in het zwembad of de spa stroomt, contacteert u uw installateur om de kleppen te komen bijregelen.

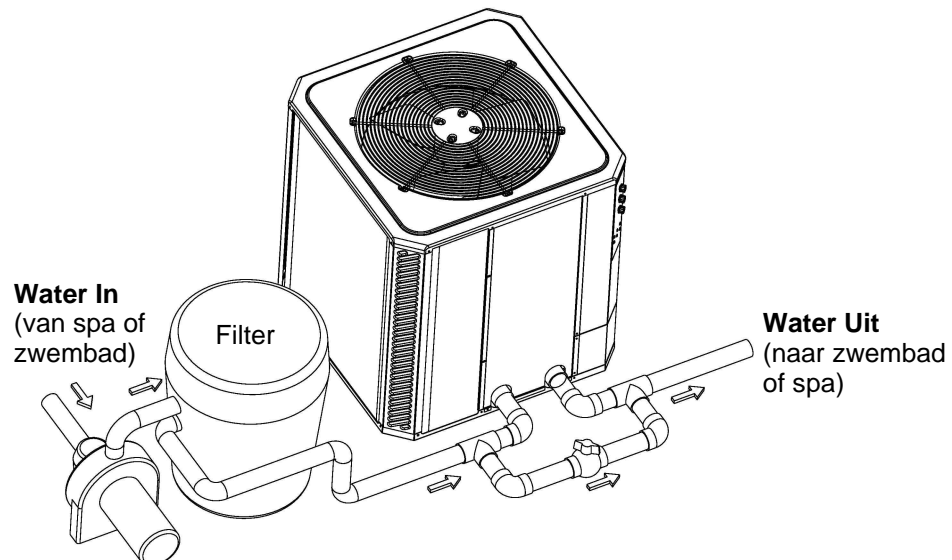
### AFREGELING VAN DE TIJDEN

Zorg ervoor dat de werktijd op de horloge lang genoeg is om het water voldoende op te warmen.

## Aansluitschema's



Systemen die werken met een zwembadpomp van minder dan 2 PK (minder dan 18 m<sup>3</sup>/h) is er geen externe bypass nodig. De aansluitingen gebeuren in 2". Plaats de warmtepomp **achter** de filter en **voor** de chlorinator of de plaats voor toevoeging van chemicaliën.



Systemen die werken met een zwembadpomp vanaf 2 PK of meer (meer dan 18 m<sup>3</sup>/h) is er wel een externe bypass nodig. Stel de regelkraan zo af dat er minimum 9m<sup>3</sup>/h water door de warmtepomp stroomt. De aansluitingen zijn gemaakt in 2". Installeer de warmtepomp **achter** de filter en **voor** de chlorinator of de plaats voor toevoeging van chemicaliën.